



Relion® 保护测控装置

615 系列 安装手册

Power and productivity
for a better world™





文件编号: 1YZA000101-cn

发行日期: 2014年5月

修订本: B

产品版本: 4.1

Relion® 保护测控装置 615系列

免责声明

本手册中的数据、示例和图片仅为了概念或产品说明，不能视为保证特性的声明。本手册中提到的负责使用设备的所有人员应确认自身具备相应资格以执行各项操作，同时遵守了所有适用的安全规程或其他操作要求。特别是，出现由于系统和/或产品故障导致财产损失和人员伤亡（不仅限于人员伤亡）等应用期间发生的危险，将由使用设备的人员和实体承担全部责任，因此需要这些使用者来确保已采取排除或降低类似危险的所有措施。

本文件已经过南京国电南自电网自动化有限公司仔细检查，但是不能完全排除偏差。如果发现其中有误，请通知制造商。除非有明确的合同承诺，在任何情况下南京国电南自电网自动化有限公司都不会承担因使用本手册和应用设备所导致的任何损失或损坏。

Relion® 保护测控装置 615系列

符合性

本产品符合关于统一各成员国有关电磁兼容性（EMC 理事会指令 2004/108/EC）和在规定电压等级范围内使用电气设备（低压指令2006/95/EC）欧共体理事会的法律指令。此符合性是

ABB 遵循 EMC 指令中的产品标准 EN 50263 和 EN 60255-26 以及低压指令中的产品标准 EN 60255-6 和 EN 60255-27进行测试的结果。继电器的设计符合IEC 60255 系列国际标准。

Relion® 保护测控装置 615系列

安全信息



即使辅助电源已被切断，端子上仍有可能出现危险电压。



继电器的外壳必须良好接地。



如果不遵守安全规程，将可能导致人员受伤甚至死亡或巨大财产损失。



若插件单元与外壳分离，切勿触摸外壳内部。继电器外壳内部可能带有高电压，触碰可能导致人员伤亡。



只有合格电工才能执行电气安装操作。



继电器内部包含易受静电放电影响的敏感性部件，因此应避免不必要的触碰。



必须始终遵守国家和当地的电气安全规程。



一旦继电器做了改进，应采取相应措施，以免意外跳闸。

Relion® 保护测控装置 615系列

目录

第1节 概述	2	采用机架安装方式将继电器安装在19"机架上	26
本手册	2	采用机架安装方式将继电器安装到combiflex19"机架上(RHGT 型19" 4U 变型 C)	28
目标读者	2	安装用于弧光保护系统的透镜式光感应器	31
产品文件	2	第5节 连接	33
产品文件系列	2	所需工具	33
文件修订记录	3	接线	33
相关文档	3	环形端子的连接	33
文件符号及约定	4	接地端的连接	34
安全指示符号	4	模拟信号的连接	35
文件约定	4	连接电流和电压输入	35
第2节 环境因素	5	连接RTD和mA输入	44
可持续发展	5	连接带有测试开关的继电器	44
继电器的废弃处理	5	电源的连接	45
第3节 拆封、检查和贮存	7	通讯接口的连接	46
拆除运输包装	7	启动继电器	46
检查产品	7	第6节 拆卸、修理和更换	47
鉴定产品	7	产品生命周期	47
检查交付项目	7	检查继电器信息	47
检查继电器	7	拆卸继电器	47
退回运输过程中损坏的继电器	7	将继电器送修	48
贮存	7	继电器的更换	48
第4节 安装	8	第7节 技术数据	49
检查环境条件和安装空间	8	壳体和HMI显示屏变型	49
插件单元的拆卸和安装	8	继电器正面视图	49
插件单元的拆卸	8	继电器背部视图	51
插件单元的安装	10	尺寸	52
插件密封	12	防护等级	53
安装继电器	13	第8节 配件和订货参数	54
嵌入式安装	13	第9节 术语表	55
半嵌入式安装	16		
半嵌入式倾斜安装	19		
机架安装	21		
屏面安装继电器	23		

Relion® 保护测控装置 615系列

第1节 概述

1.1 本手册

安装手册是如何安装继电器的说明。该手册提供了机械和电气安装的程序。手册的章节按继电器实际安装的时间先后顺序组织。

1.2 目标读者

本手册针对负责安装产品硬件的人员而编写。安装人员必须具备处理电子设备的基本知识。

1.3 产品文件

1.3.1 产品文件系列

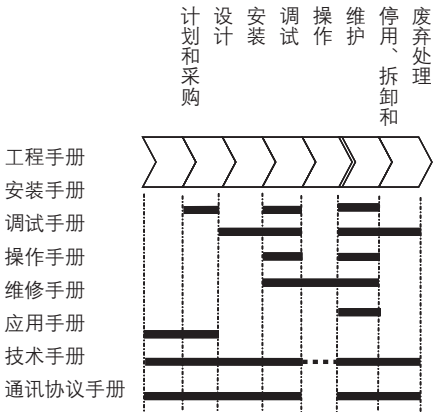


图1: 不同生命周期中的手册预定用途

工程手册是对继电保护装置进行工程配置の説明。该手册介绍了如何使用不同的工程工具对继电保护装置进行工程配置，以及如何基于 IEC61850 定义的处理工具组件来读取继电器的故障录波文件，同时该手册还介绍了可用于继电器产品和 PCM600 工程工具的诊断工具组件。

安装手册是如何安装继电器的说明。该手册提供了机械和电气安装的程序。手册的章节按继电器实际安装的时间先后顺序组织。

调试手册是如何调试继电器的说明。在继电器的定期维护过程中同样可参考该手册。该手册提供了接通和检查外部回路、整定和配置、校验整定值以及进行方向性试验的程序。手册的章节按继电器实际调试的时间先后顺序组织。

操作手册是如何操作已经调试过的继电器的说明。本手册提供了监视、控制以及设置继电器的说明。本手册还介绍了如何识别故障以及如何查看计算和测量的网络数据以确定故障的原因。

维修手册是如何修理和维护继电器的说明。除维修和维护外，手册还介绍了继电器断电、停用和废弃处理的程序。

应用手册包含应用说明和根据功能分类的设置指导。该手册介绍了典型保护功能在各种情形下的应用。整定值的计算同样也可参考该手册。

技术手册包含应用和功能说明，并列出了按功能分类的功能模块、逻辑图、输入和输出信号、设置参数和技术数据。此手册可用作设计、安装和调试阶段以及正常工作期间的技术参考。

通讯协议手册介绍了继电器支持的各种通讯协议。该手册着重于厂商指定的方案。

点表手册包含了针对本装置数据节点的描述和属性。该手册应结合通讯协议手册配合查阅。



某些手册尚未发行。

1.3.2 文件修订记录

文件修订/日期	产品系列版本	历史记录
A/2007.12.20	1.0	首版
B/2008.02.08	1.0	内容更新
C/2008.07.02	1.1	内容更新和相应的产品系列版本保持一致
D/03.10.2008	1.1	内容更新
E/04.03.2009	2.0	内容更新和相应的产品系列版本保持一致
F/03.07.2009	2.0	内容更新
G/2010-06-11	3.0	内容更新和相应的产品系列版本保持一致
H/2014-05-23	4.1	内容更新和相应的产品系列版本保持一致



可以从ABB网站下载最新版本的文件

<http://www.abb.com/substationautomation>。

1.3.3 相关文档

产品系列及产品特定的手册可以从ABB网站

<http://www.abb.com/substationautomation> 下载

1.4 文件符号及约定

1.4.1 安全指示符号

此出版物包含以下指明安全相关的条件或其他重要信息的图标：



电气警告图标，表示存在电击危险。



警告图标，表示存在危险，可能导致人身伤亡。



注意图标，指出重要信息或与文中涉及的概念相关的警示。此图标可能指示存在导致软件破坏、设备或财产损失的危险。



信息图标，警示读者重要的事实和条件。






提示图标，表示提出建议，例如：如何设计你的项目或如何使用某种功能。

不仅警示危险与人身事故相关，同时应当注意，在某些操作条件下，操作受损的设备会导致工艺性能降低，从而也可能造成人员伤亡。

因此，务必完全遵守所有警示和注意事项。

1.4.2 文件约定

- 本手册中的缩写写在“术语表”一节作了详细说明。此外，术语表中还包含多个术语的说明。
- LHMI 人机界面菜单中的按钮导航通过面板上的按键图标来表示，例如：通过  和  键来实现选项间的导航。
- 人机界面菜单路径用粗体字显示，例如：选择主菜单/信息。
- LHMI 人机界面消息以 Courier 字体显示表示，例如：
将更改保存在非易失性存储器中，选择 Yes 并按 。
- 参数名以斜体字显示，例如：
通过 *投退模式* 定值可启用和禁用该功能。
- 参数值通过引号表示，例如：
相应的参数值为“投入”和“退出”。
- 继电器输入/输出消息和监视的数据名通过 Courier 字体表示，例如：
功能启动时，START（启动）输出设为 TRUE（是）。

Relion® 保护测控装置 615系列

第2节 环境因素

2.1 可持续发展

在产品设计的开始阶段就已考虑了可持续发展因素，包括环保的制造流程、较长的使用寿命、运行的可靠性及继电器的废弃处理等。

已根据 EU RoHS 指令 (2002/95/EC) 选择供应商和材料。RoHS 指令限制使用以下危险物质：

表1: 每均质材料重量的最高浓度

物质	建议的最大浓度
铅 - Pb	0.1%
汞 - Hg	0.1%
镉 - Cd	0.01%
六价铬 Cr (VI)	0.1%
多溴联苯 - PBB	0.1%
多溴联苯醚 - PBDE	0.1%

设计和制造过程中已进行了广泛的试验，确保了产品运行的可靠性和较长的使用寿命。此外，维护和修理服务以及可用的备件也有助于延长使用寿命。

设计和制造在合格的环境系统下进行。系统的有效性和功能已经过外部评估员的评估。ABB系统地遵循环境规则和规程以评估其对于产品和工序的影响。

2.2 继电器的废弃处理

危险材料的定义和规程各国都不尽相同，并且会随着对材料知识的增加会有所更改。本产品中所使用的材料通常用于电气和电子继电器。

处理废弃的继电器或其部件时，应联系有权处理和回收金属、电气/电子和塑料废料的当地企业。这些合作伙伴可以使用专用的分类流程对材料进行分类，并根据当地法规处理这些产品。

本产品中使用的所有部件都可回收，包括塑料。

表2: 继电器零件的材质

继电器	零件	材质
外壳	金属板、部件和螺钉	钢
	塑料部件	PC ¹⁾ , LCP ²⁾
	模块化电子元件	各种材料
插件单元	模块化电子元件	各种材料
	LHMI人机界面电子模块	各种材料
	塑料部件	PC, PBT ³⁾ , LCP, PA ⁴⁾
	金属板	钢
包装	箱子	纸板
附件材料	手册	纸

1) 聚碳酸酯

2) 液晶聚合物

3) 聚对苯二甲酸丁二酯

4) 聚酰胺

Relion® 保护测控装置 615系列

第3节 拆封、检查和贮存

3.1 拆除运输包装

继电器需要小心处理。

1. 检查所交付的产品以确保它们在运输过程中未损坏。
2. 小心地拆除运输包装，请勿用力。



纸板包装材料100%可回收。

3.2 检查产品

3.2.1 鉴定产品

1. 标签上的继电器订单编号位于插件单元的顶部。
2. 比较继电器的订单编号和订购信息，以确认是否收到正确产品。

3.2.2 检查交付项目

检查是否所有项目均已按照交货凭证交付。

3.2.3 检查继电器

现场安装前需要小心处理继电器。

- 检查继电器，了解运输期间是否出现任何损坏。

如果继电器在运输期间遭到损坏，则必须向承运人要求索赔，并通知当地的 ABB 代表。

3.2.4 退回运输过程中损坏的继电器

如果运输期间遭到损坏，必须立即对最后承运人采取适当措施。并通知最近的 ABB 办事处或代表。如果交付的文件出现差异，应该立即通知 ABB 代表。

3.3 贮存

如果在安装前贮存继电器，则必须将其贮存在原始包装中，放置在干燥、清洁之处。遵守技术手册中说明的环境要求。

Relion[®] 保护测控装置 615系列

第4节 安装

4.1 检查环境条件和安装空间

安装现场的机械和电气环境条件必须处于技术手册说明的限制范围内。

- 避免在无尘、潮湿之处进行安装。
避免安装在易受快速温度变化、强烈振动和冲击，具有高振幅和快速上升时间的浪涌电压，以及强感应磁场或类似极端条件的地点。
- 检查是否存在充足空间。
为了能够检修线路和光纤以及方便维护和将来的变更，继电器前后需要留出充足空间。
- 嵌入式安装的继电器应当事先安装好以确保在没有过多拆卸的情况下进行增加和更换。

4.2 插件单元的拆卸和安装

4.2.1 插件单元的拆卸



若插件单元与外壳分离，切勿触摸外壳内部。继电器外壳内部可能带有高电压，触碰可能导致人员伤亡。

1. 切断电源。
2. 去掉密封圈和所有螺丝。
3. 提起下部手柄至90°，直到手柄两侧的弹簧储能锁释放。继电器弹出壳体约7mm，且连接器被分离。
4. 从壳体中拉出插拔单元。

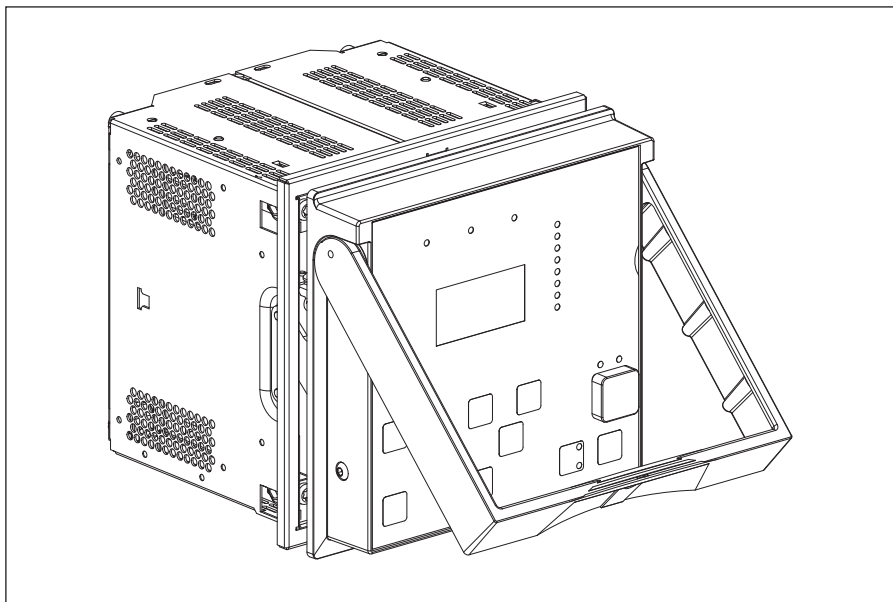



图 2: 将插件单元从壳体中拆出

i 继电器的CT接线端中具有自动短路机构。
因此，拆下插件单元不会导致危险高压的
CT二次开路。

i 拆下插件单元后，信号端子将被断开。

4.2.2 插件单元的安装

 将插件单元安装到壳体之前，要检查该继电器和壳体的序列号是否相同。

继电器具有一个内置的机械编码系统，仅允许将带有电压或电流测量输入的插件单元插入相应的壳体中。这有助于在不合适的插件单元被安装到错误壳体中时防止危险情况发生。

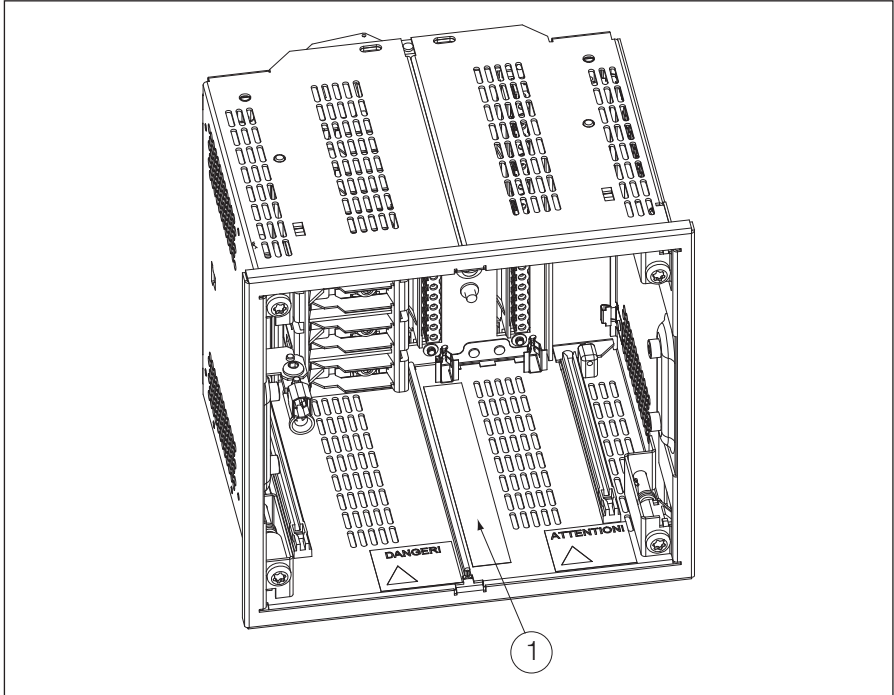


图 3: 壳体的序列号

1 序列号标签贴纸



强制将不匹配的插件单元安装到壳体中会损坏插件单元和壳体，并可能造成危险。

1. 使手柄处于充分打开的位置 (90°)。
2. 将插件单元推入可以达到的壳体底部。
3. 放下手柄，将插件单元完全推入到位。

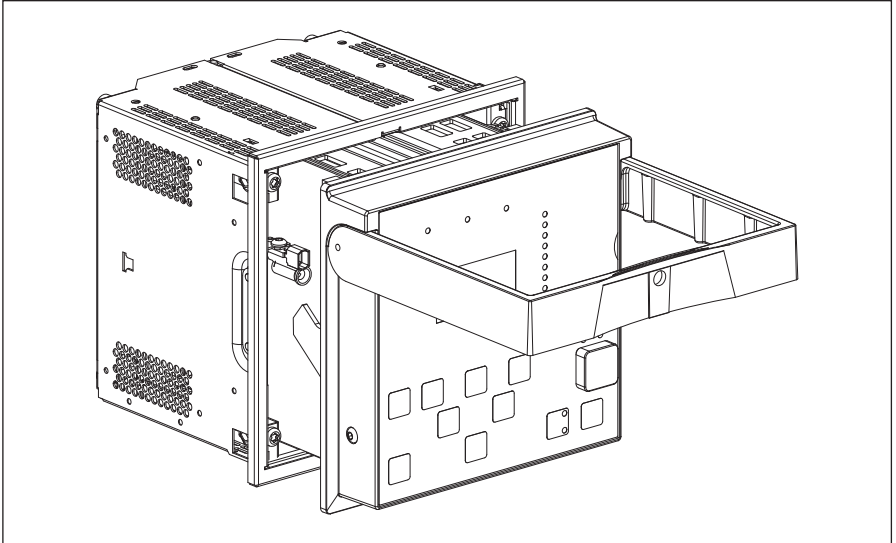


图 4: 将插件单元安装到壳体中

4.2.3 插件密封

装置前面板有一个完整的密封螺丝。在安装和拆卸插件时默认所有的螺丝都应该是拧紧的。

1. 大约转九圈打开密封螺丝。
2. 通过密封螺丝的槽孔和手柄来固定密封圈。

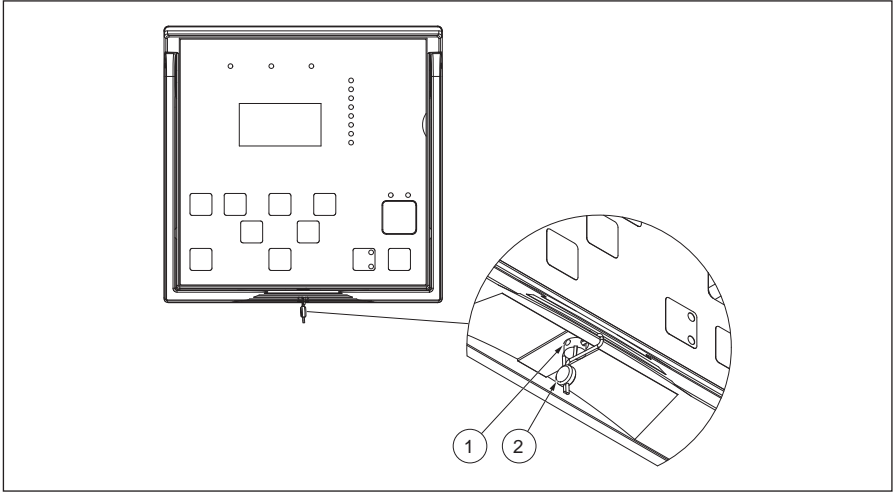


图 5: 密封螺丝

- 1 密封螺丝
- 2 密封圈和密封条

4.3 安装继电器

4.3.1 嵌入式安装

所有安装组件均集成于继电器中。

安装要求:

- 面板开孔尺寸165.5 x 161.5 mm
- 面板后的深度153 mm



配有光纤连接的继电器最少需要 180 mm 的深度。必须从光纤电缆制造商那里核对允许的最小曲率半径。

1. 松开壳体中的四个M5固定螺钉。将壳体对准面板开孔。
2. 将壳体安装到面板开孔处。

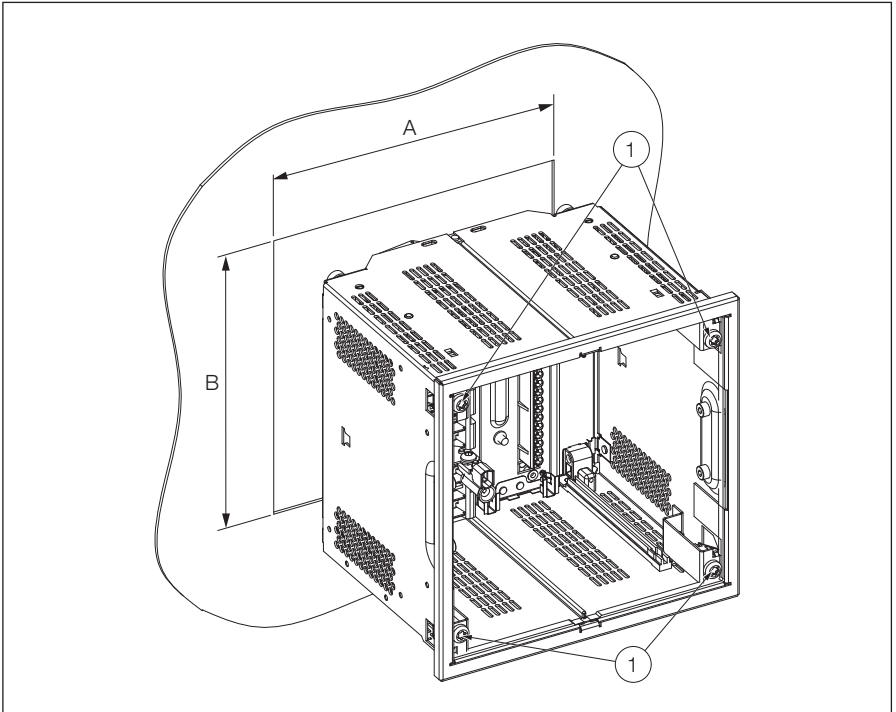


图 6: 采用嵌入式安装将一个壳体安装于面板开孔

A 165.5 ±1 mm 1 M5 固定螺丝
B 161.5 ±1 mm

3. 拧紧 M5 螺钉。



固定螺钉紧固扭矩的允许范围是0.7...1Nm。

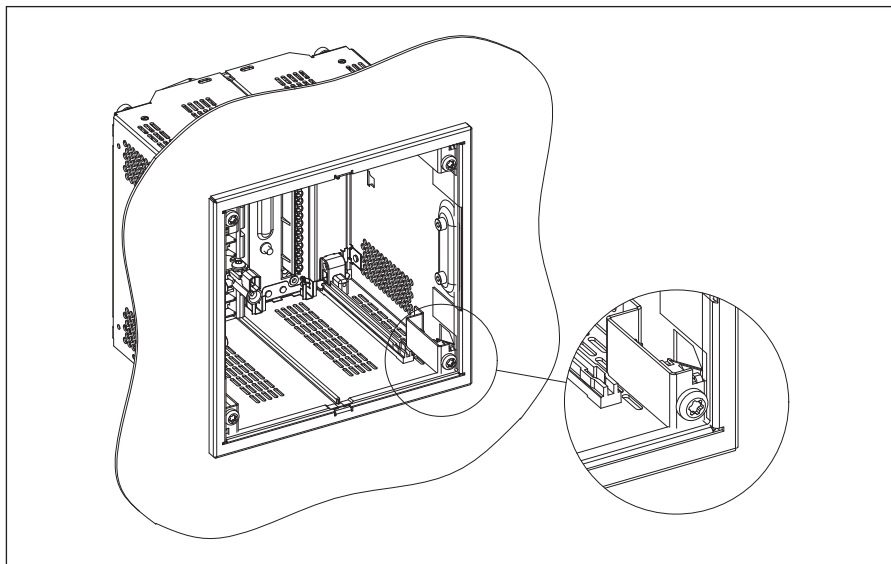


图 7: 采用嵌入式安装的壳体，拧紧M5固定螺钉

4. 将插件单元安装到壳体中。

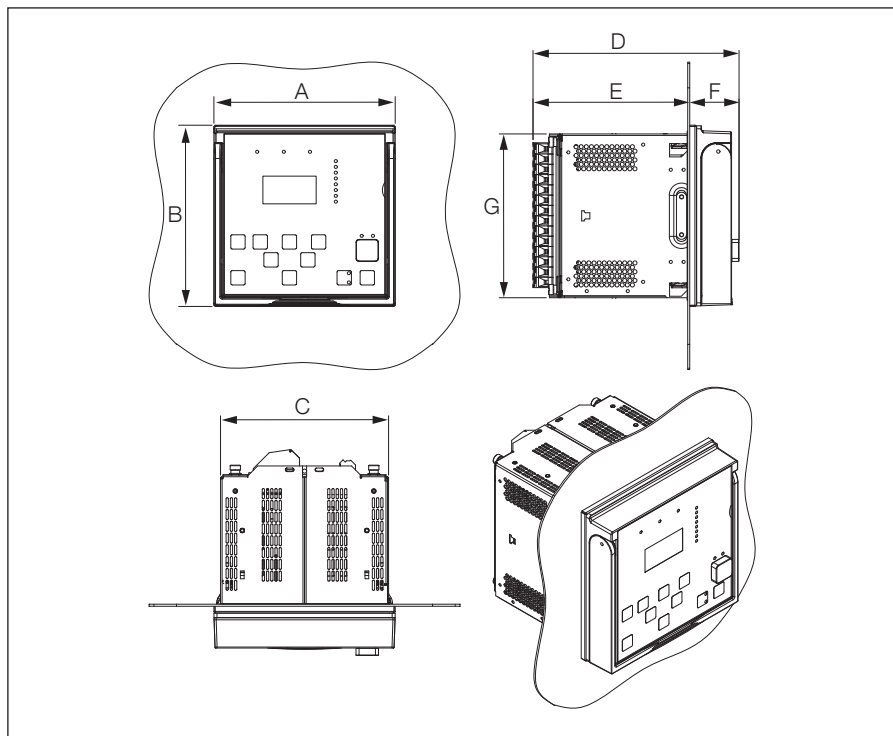


图 8: 壳体 and 嵌入式安装的插件单元

- A 177 mm
- B 177 mm
- C 164 mm
- D 201 mm
- E 153 mm
- F 48 mm
- G 160 mm

4.3.2 半嵌入式安装

半嵌入式安装需要相应的安装工具包。详细的安装说明外，安装工具包中还包含：

- 提升框架
- 垫圈
- 螺钉

安装要求：

- 面板开孔尺寸 165.5×161.5 mm，带安装孔
- 面板后的深度 103 mm
- 当前侧需要 IP 54 的防护等级(根据 IEC 60529 标准) 时，安装时必须使用垫圈

1. 用四个M4螺钉将提升框架安装到面板开孔处。

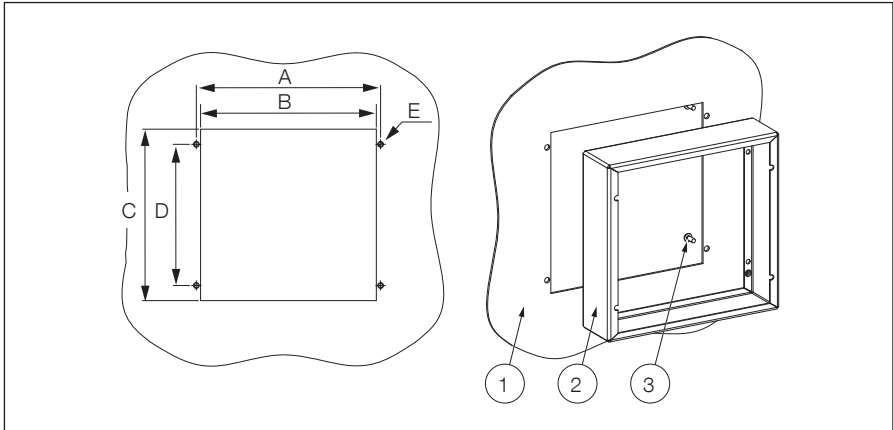


图 9: 安装提升框架

A	173.5 ± 0.3 mm	1 面板
B	165.5 ± 1 mm	2 提升框架
C	161.5 ± 1 mm	3 M4螺钉
D	133 ± 0.3 mm	
E	$\varnothing 5.5$ mm	

2. 松开壳体上的四个 M5 固定螺钉，将壳体安装到提升框架上。

3. 将壳体安装到提升框架上。

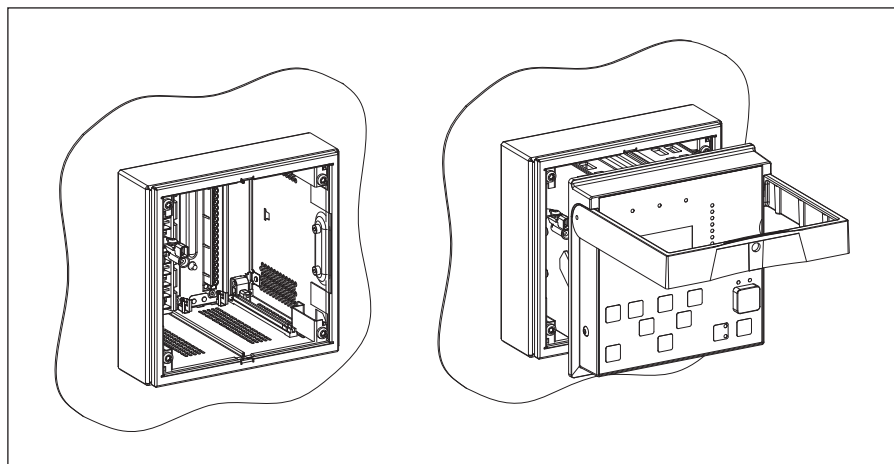



图 10: 安装壳体

4. 拧紧M5螺钉。

 固定螺丝紧固扭矩的允许范围是0.7...1 Nm。

5. 将插件单元安装到壳体中。

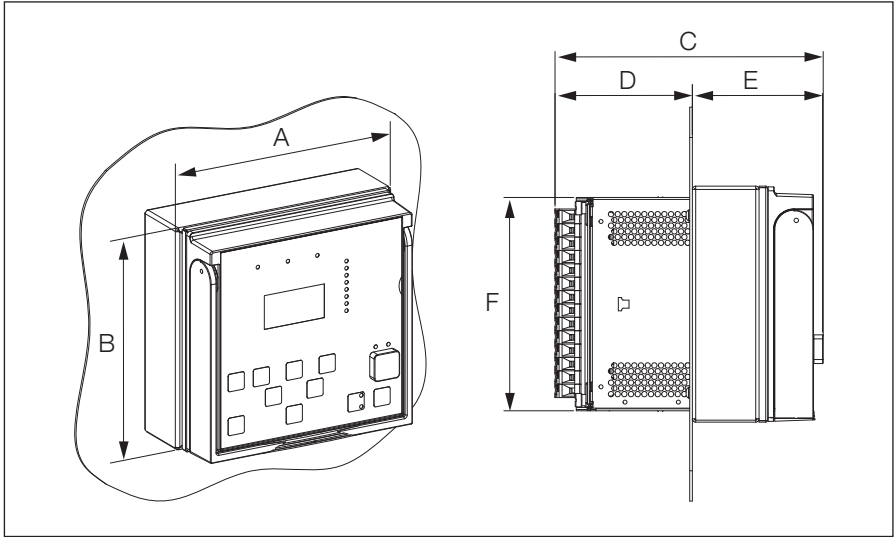


图 11: 半嵌入式安装的继电器

- A 186 mm
- B 177 mm
- C 201 mm
- D 103 mm
- E 98 mm
- F 160 mm

4.3.3 半嵌入式倾斜安装

半嵌入式倾斜安装需要相应的安装工具包。详细的安装说明外，安装工具包中还包含：

- 带倾角框架
- 垫圈
- 螺钉

安装要求：

- 面板开孔尺寸 167 x 203 mm，带安装孔
- 面板后的深度 107 mm
- 当前侧需要 IP 54 的防护等级 (根据 IEC 60529标准) 时，安装时必须使用垫圈

1. 用四个M4螺钉将带倾角框架安装到面板开孔处。

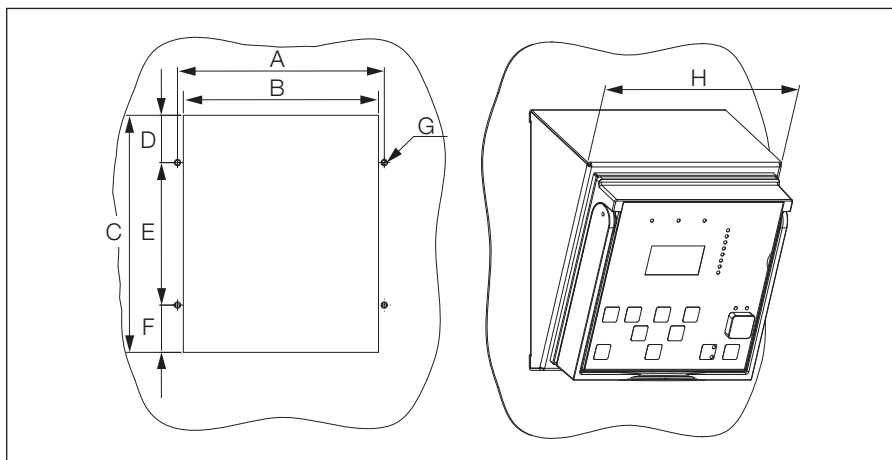


图 12: 安装带倾角框架

- A 177 ± 0.3 mm
- B 167 ± 1 mm
- C 203 ± 1 mm
- D 40.5 mm
- E 122 mm
- F 40.5 mm
- G Ø 5.5 mm
- H 190 mm

2. 松开壳体中的四个M5固定螺钉，将壳体安装到带倾角框架上。
3. 将壳体安装到带倾角框架上。
可以与带倾角框架成25°角倾斜安装继电器或者向下安装。

4. 拧紧螺钉。



固定螺钉紧固扭矩的允许范围是0.7...1 Nm。

5. 将插件单元安装到壳体中。

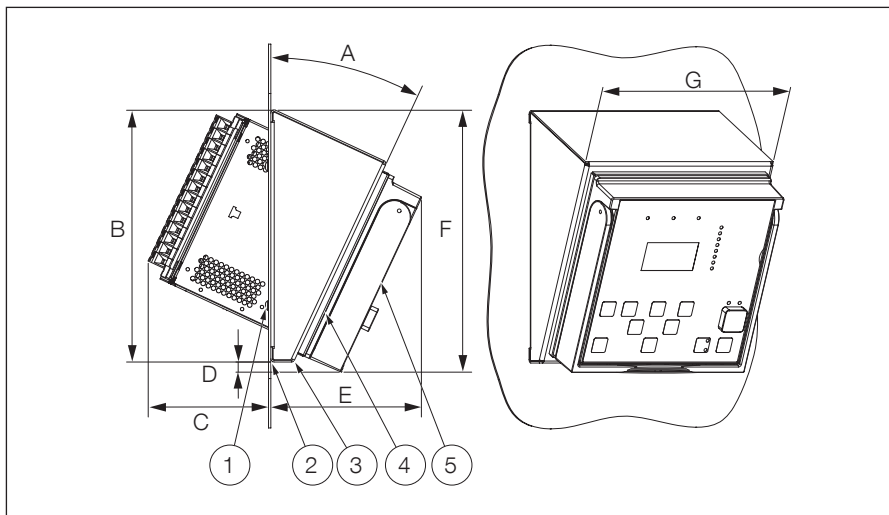


图 13: 半嵌入式倾斜安装的继电器

A 25°	1 M4 螺钉
B 221 mm	2 垫圈
C 107 mm	3 带倾角框架
D 9 mm	4 外壳
E 133 mm	5 插件单元
F 230.25 mm	
G 190 mm	

4.3.4 机架安装

机架安装需一套专用的安装工具组件。除详细的安装说明外，19"机架安装工具包中还包含：

- 安装面板：安装面板的类型取决于待安装的继电器的数量
- 螺钉

1. 将安装面板安装到19"机架上。
2. 松开壳体中的四个M5固定螺钉，将壳体对准面板开孔。
3. 将壳体安装到面板开孔处。

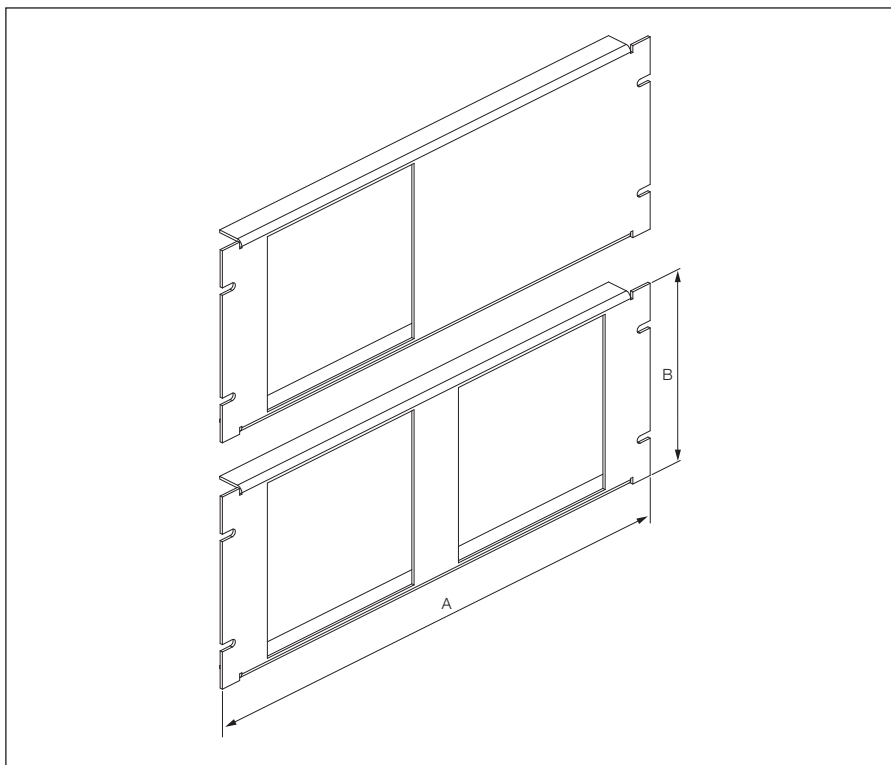



图 14： 19" 机架安装面板

A 482.6 mm (19")

B 177 mm (4U)

4. 拧紧螺钉。

5. 将插件单元安装到壳体中。

 固定螺钉紧固扭矩的允许范围是
0.7...1Nm。

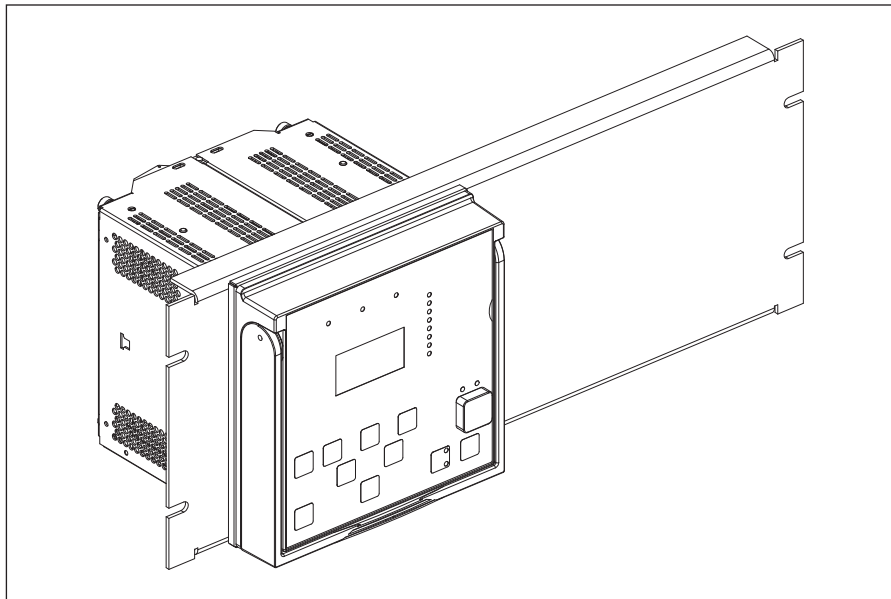


图 15: 采用机架安装

4.3.5 屏面安装继电器

屏面安装需要一套专用的安装工具组件。除详细的安装说明外，屏面安装工具包中还包含：

- 屏面安装框架和导轨部件
 - 固定面板
 - 螺钉
 - 螺钉孔的尺寸
1. 根据尺寸图打孔。
 2. 安装屏面安装框架和导轨。
 3. 安装固定面板。
 4. 松开壳体中的四个M5固定螺钉，将壳体固定到安装框架上。
 5. 将壳体安装在轨道之间。

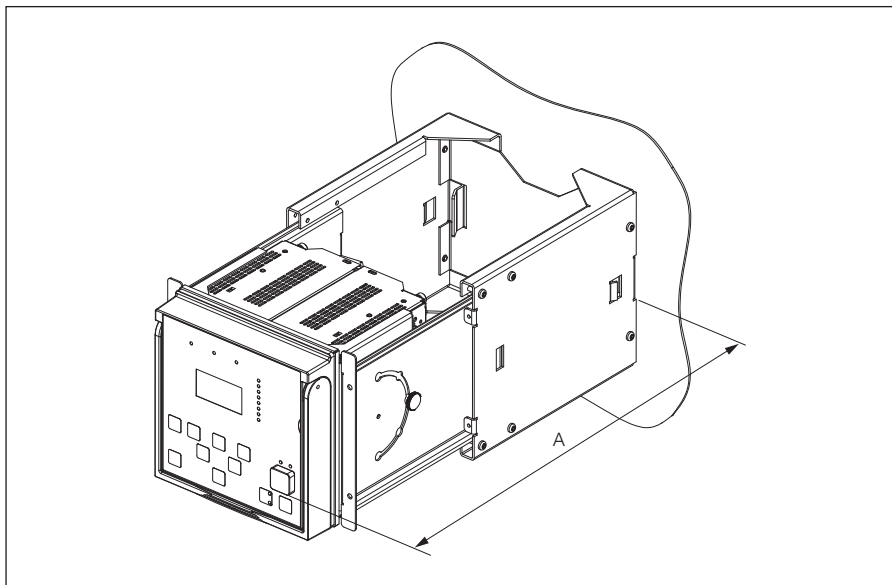


图 16: 屏面安装继电器

A 430 mm

6. 拧紧螺钉。



固定螺钉紧固扭矩的允许范围是

0.7...1Nm。

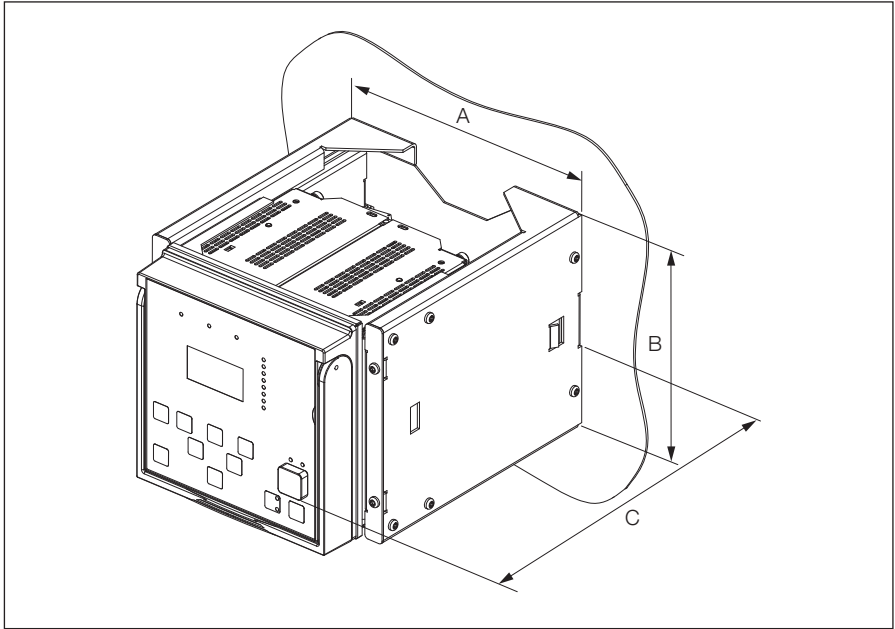


图 17: 采用屏面安装

- A 214 mm
- B 177 mm
- C 270 mm



两套组件之间最少需要50mm空间。

接线时，可以将屏面安装的继电器拉出，并向
下或向上转动45°（或90°）。

- 要松开继电器以便将其拉出，请按下安装框架两侧的锁。
- 要转动继电器，请拧松导轨的中滚花头螺钉。

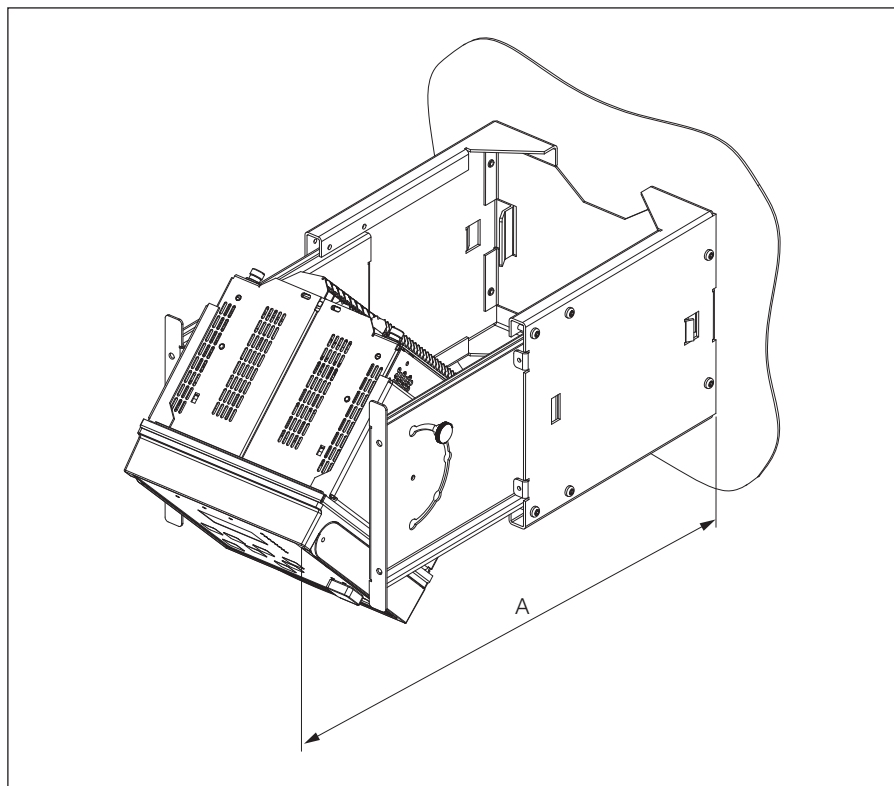



图 18: 采用屏面安装, 位置可旋转


A 455 mm

 框架上方和下方最少需要50 mm的空间以进行旋转。

4.3.6 采用机架安装方式将继电器安装在19" 机架上

要将继电器通过机架安装方式安装在19"机架上，需要相应的安装工具包。详细的安装说明外，安装工具包中还包含：

- 安装面板
- 用于将 RTXP 18或 24 测试开关安装到面板上的金属框架

 配有光纤连接的继电器最少需要180mm的深度。必须从光纤电缆制造商那里核对允许的最小曲率半径。

采用机架安装方式将继电器安装在19"机架上的步骤：

1. 将安装面板安装到19"机架上。
2. 松开壳体中的四个M5固定螺钉，将壳体对准面板开孔。
3. 将壳体安装到面板开孔处。
4. 安装用于将RTXP18或24测试开关安装到面板上的可选金属框架。

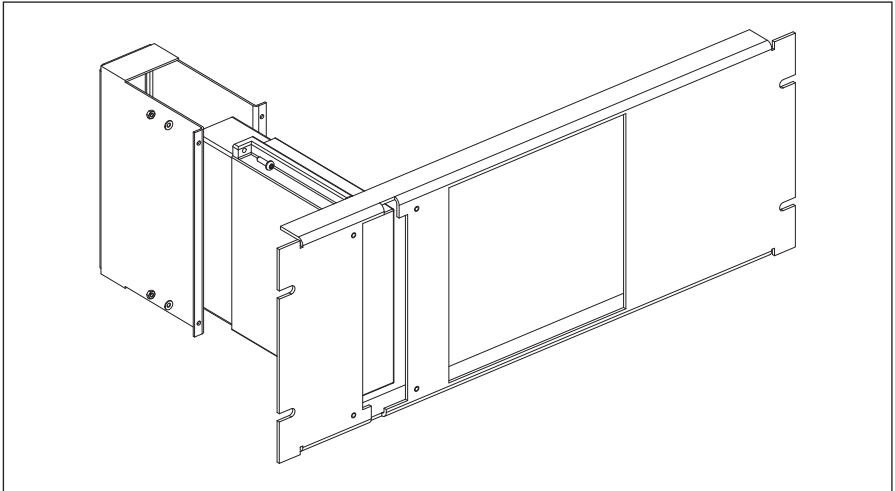


图 19: RTXP 测试开关金属框架的安装

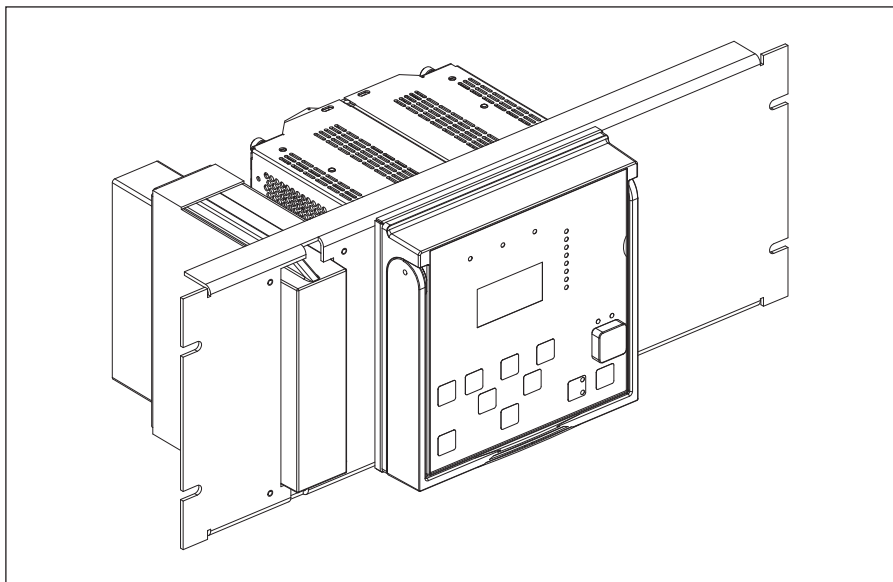



图 20: 安装到19"机架上的继电器和RTXP18测试开关

4.3.7 采用机架安装方式将继电器安装到 combiflex 19" 机架上 (RHGT型19" 4U变型C)

要将继电器通过机架安装方式安装到不同于安装测试开关所需支架的 combiflex 19" 机架上，需要相应的安装工具包。详细的安装说明外，安装工具包中还包含：

- 壳体 and 可选 RTXP 测试开关的安装支架

1. 使用自攻螺钉ST3.5x13从后部将安装支架安装到combiflex机架上。

 要使用的安装支架的类型取决于继电器是单独安装于框架上，还是与测试开关一起安装于框架。

2. 松开壳体中的四个M5固定螺钉，将壳体固定到安装支架上。
3. 将壳体安装到安装支架上。
4. 拧紧M5螺钉。
固定螺钉紧固扭矩的允许范围是0.7...1 Nm。
5. 将插件单元安装到壳体中。

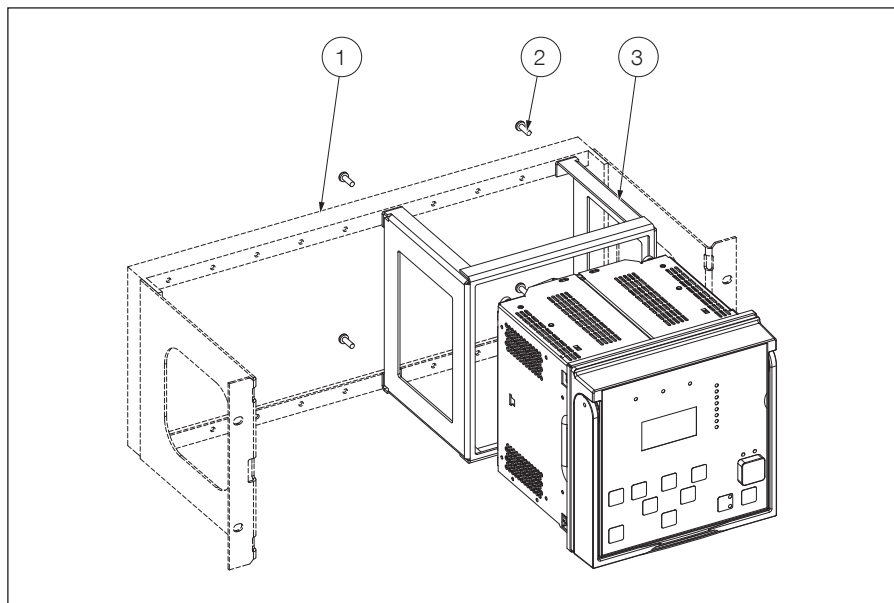


图 21: 将继电器安装到19" combiflex机架上

- 1 RHGT 19" 4U机架, 变型C, 带支撑框架
- 2 自攻螺钉ST3.5x13
- 3 安装支架

6. 安装可选的RTXP18或24测试开关

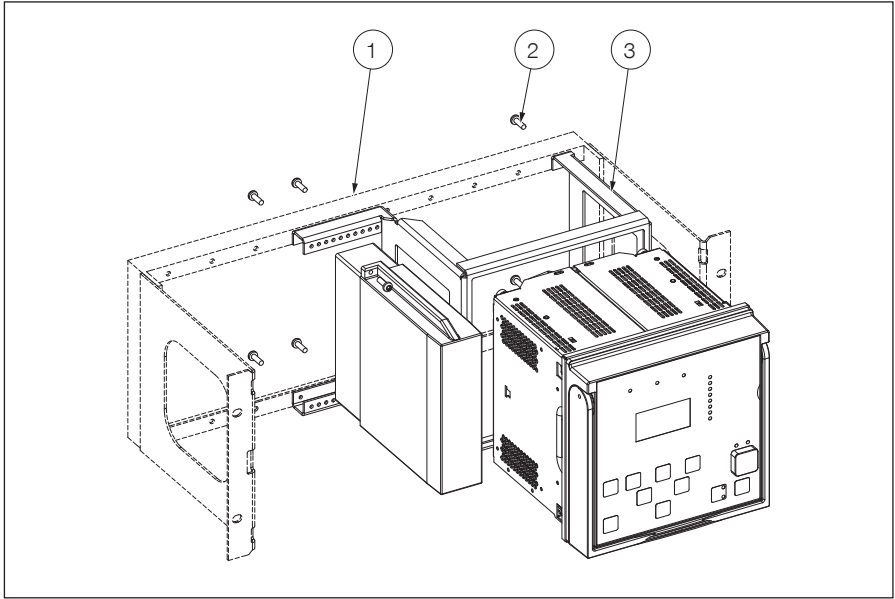


图 22: 继电器和测试开关

- 1 RHGT 19" 4U机架，变型C，带支撑框架
- 2 自攻螺钉ST3.5x13
- 3 安装测试开关RTXP18的安装支架

4.3.8 安装用于弧光保护系统的透镜式光感应器

弧光保护用于检测带空气绝缘金属密封开关柜中的弧光位置。

1. 在待监视空间的柜壁钻一个孔($\text{Ø}10\text{ mm}$)。

弧光保护系统确定了可选透镜式光感应器安装在开关柜中的具体位置。透镜式光感应器的可选信息，请参见应用手册中的应用实例。

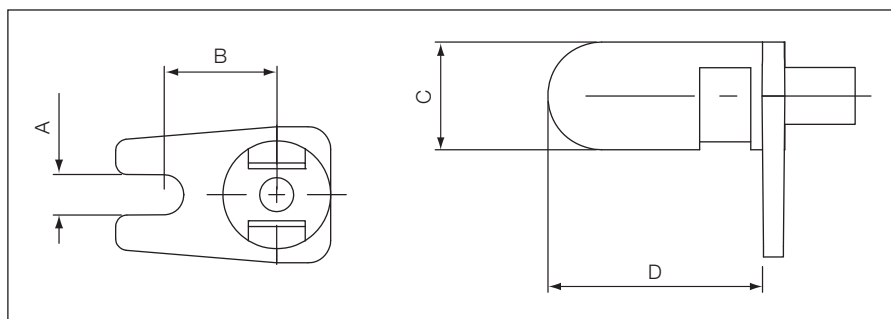


图 23: 透镜式光感应器的尺寸

- A 3.5 mm
- B 10 mm
- C $\text{Ø} 9.5\text{ mm}$
- D 19 mm

2. 将透镜式光感应器固定于孔内，并用一个M3自攻螺钉进行紧固。也可用一个夹具将其固定。如选择夹具固定，要将夹具固定于柜壁上合适的安装点，同时将它紧扣住透镜式光感应器。

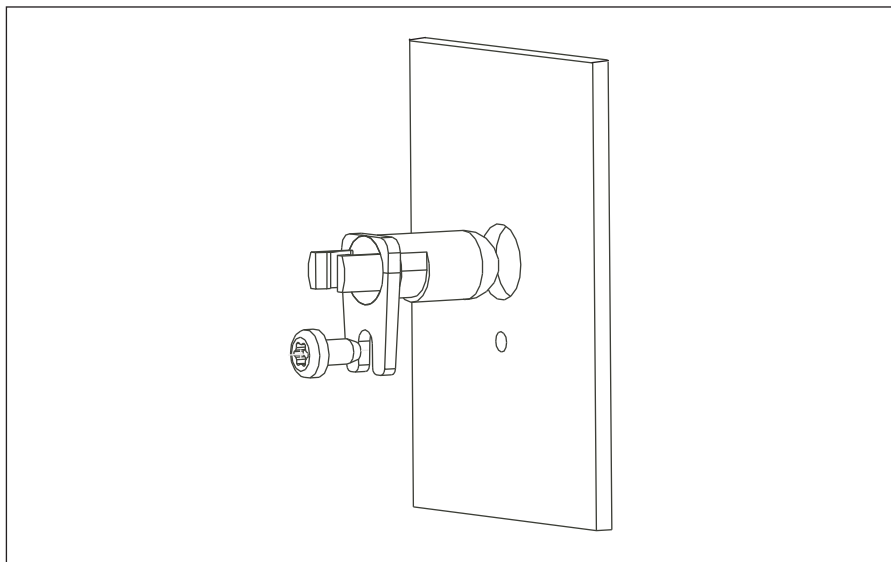


图 24: 安装透镜式光感应器

3. 请确保夹具扣于凹槽的位置，以防止其挡住光线。

Relion® 保护测控装置 615系列

第5节 连接

5.1 所需工具

处理螺杆压缩型CT/VT接线端 (X2.1) 时, 需采用 Phillips (PH 1) 十字花头 (M3.5) 螺丝刀, 规格如下图所示。

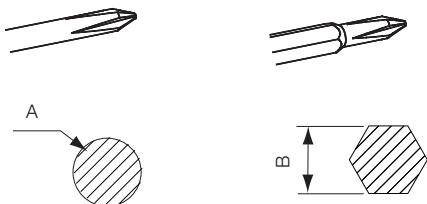


图 25: 螺杆压缩型CT/VT接线端的螺杆截面

A 最大 $\varnothing 5.5$ mm

B 最大 $\varnothing 5$ mm

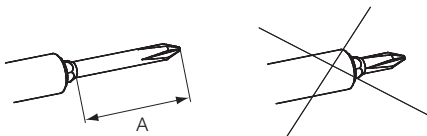


图 26: 螺杆压缩型CT/VT接线端的刀头长度

A 最小 15 mm

5.2 接线

所有接线均在壳体背部完成。无需焊接。所有端子的螺丝在交货时都是拧紧的, 在接线时需要重新拧开。



若安装于柜门, 请采用细线。



指定产品的接线图详见应用手册。

- 使用一根 0.5...2.5 mm² 的电线或两根 0.5...1.0 mm² 的电线连接各信号接口(X100、X110 和 X130)。
- 用一根最大为 2.5 mm² 的电线连接信号接口 X120 的环形端子。
- 用一根 0.5...6.0 mm² 的电线或两根最大为 2.5 mm² 的电线连接 CT/VT 的各螺旋压缩端子。
- 用一根 0.08...1.5 mm² 的电线或两根最大为 0.75 mm² 的线连接可选的通信模块 的端子。

5.2.1 环形端子的连接

对于X120信号端的连接, 可以采用环形端子。M4环形端子的最大外径为9mm。

5.3 接地端的连接

i 接地导线必须至少为 6.0 mm^2 。若接地导线较长，则需增加导线的截面积。

i 请采用优质铜线作为接地导线。

连接单独的接地线的步骤：

1. 将接地螺丝拧松以连接一根单独的接地线。

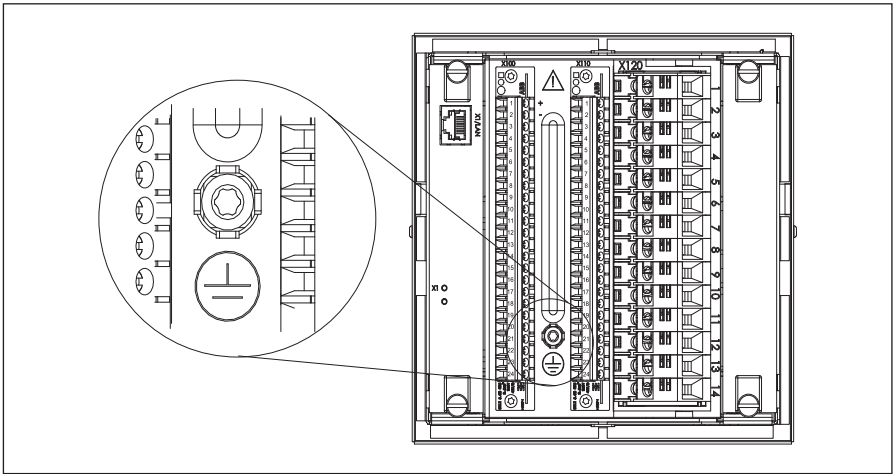


图 27: 接地螺丝固定于X100与X110端子排之间

i 接地线应尽可能短，但如果安装于柜门，需注意预留足够长度。

! 每台继电器都必须配有接地线。

2. 将接地导线连接至接地螺栓。
将接地线拧成股接于垫圈和接地螺丝之间。

i 请选择与M4螺钉匹配的环形端子。

3. 拧紧接地螺丝。
4. 尽量固定好接地线使其不致断裂或软化。
要注意机械、化学和电化学环境。

5.4 模拟信号的连接

模拟信号连接需对照接线图。

采用环形端子作为CT/VT的接线端子的接线步骤。

1. 用螺丝刀刀头挑开盖住环形端子固定螺丝的盖罩。每个固定螺丝都有盖罩。
2. 取下固定螺钉。
3. 将该螺丝穿过环形接线端子并重新拧上。
4. 盖上盖罩。

5.4.1 连接电流和电压输入

根据相序和连接图将正确连接CT/VT接线端。

CT/VT的各个接线端均可连接一根 0.5...6.0mm²的电线或两根最大为2.5mm²的电线。



特定需求请参见应用手册。

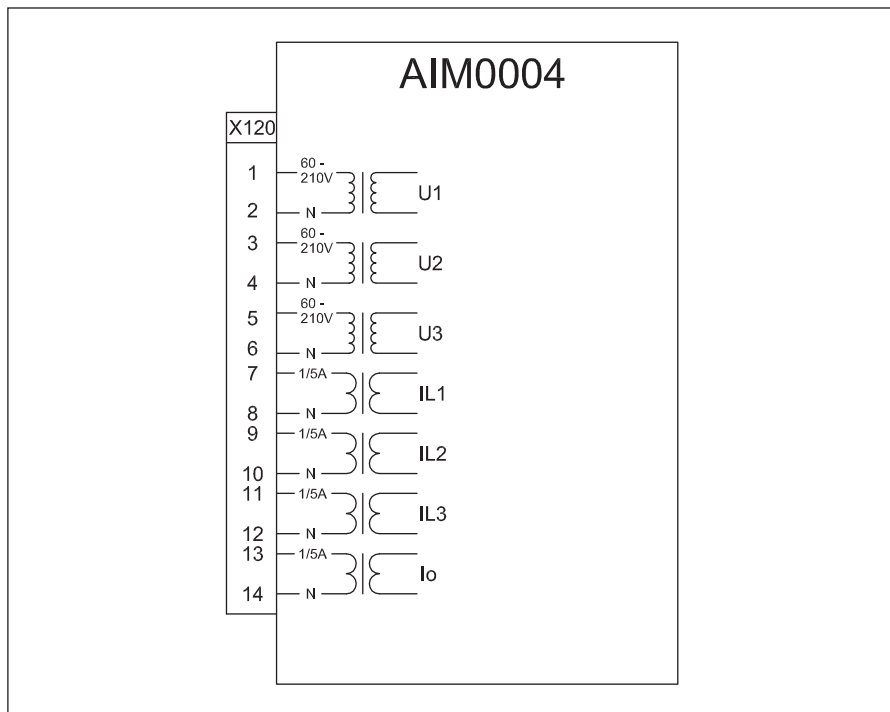


图 28: AIM0004卡的接线示例 (4 I+3U, 带 1/5 A Io 通道)

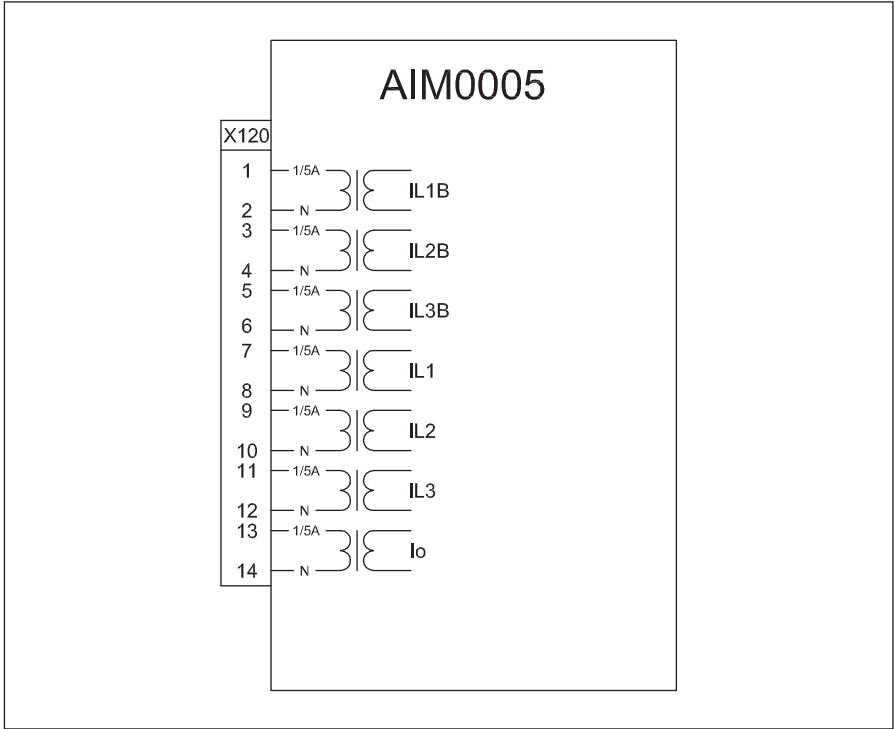


图 29: AIM0005卡的接线示例 (7 I带1/5 A Io 通道)

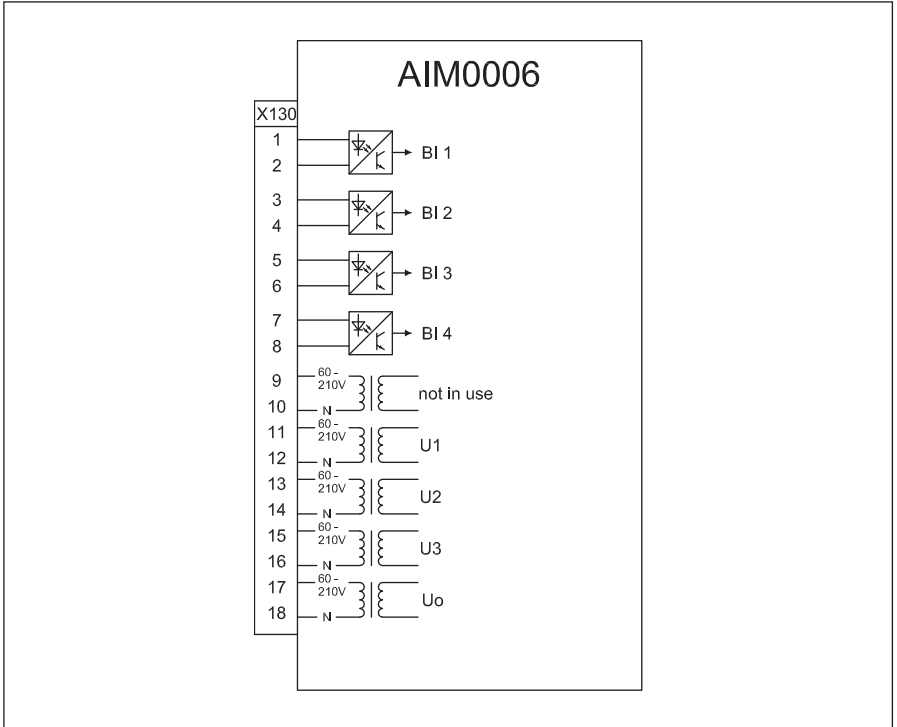


图 30: AIM0006 卡的接线示例 (5U)

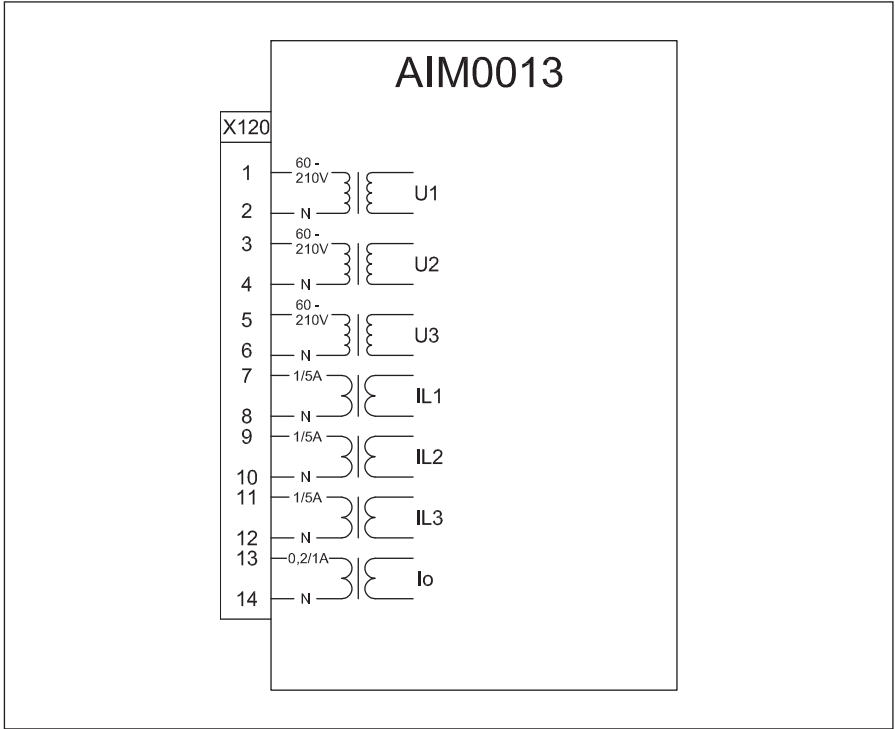


图 31: AIM0013 卡的接线示例 (4 I + 3U, 带 0.2/1 A Io 通道)

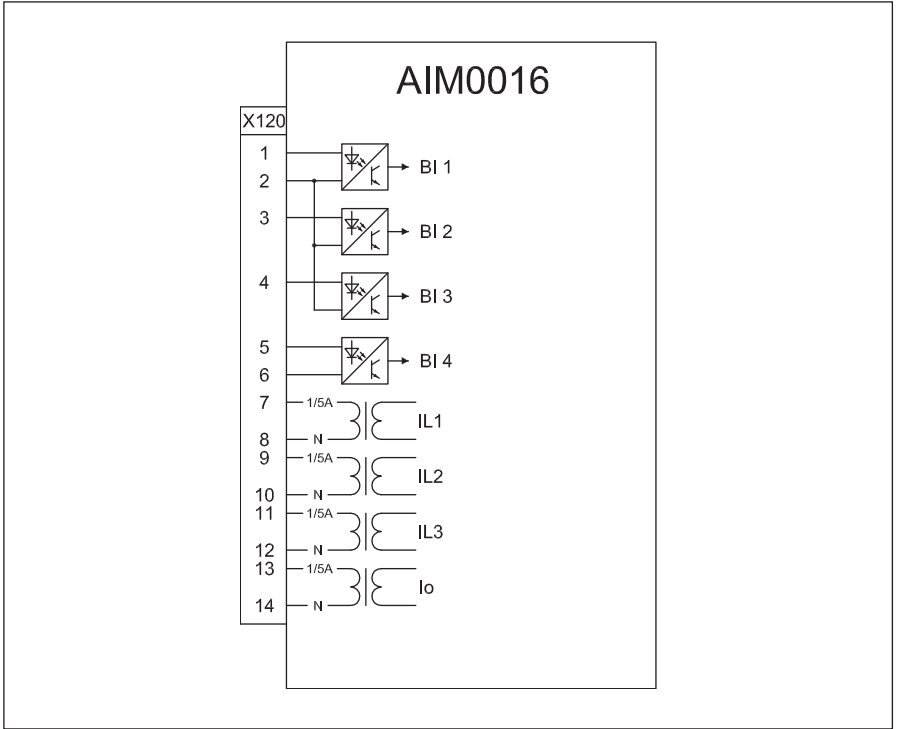


图 32: AIM0016 卡的接线示例 (4 I, 带 1/5 A I_o 通道)

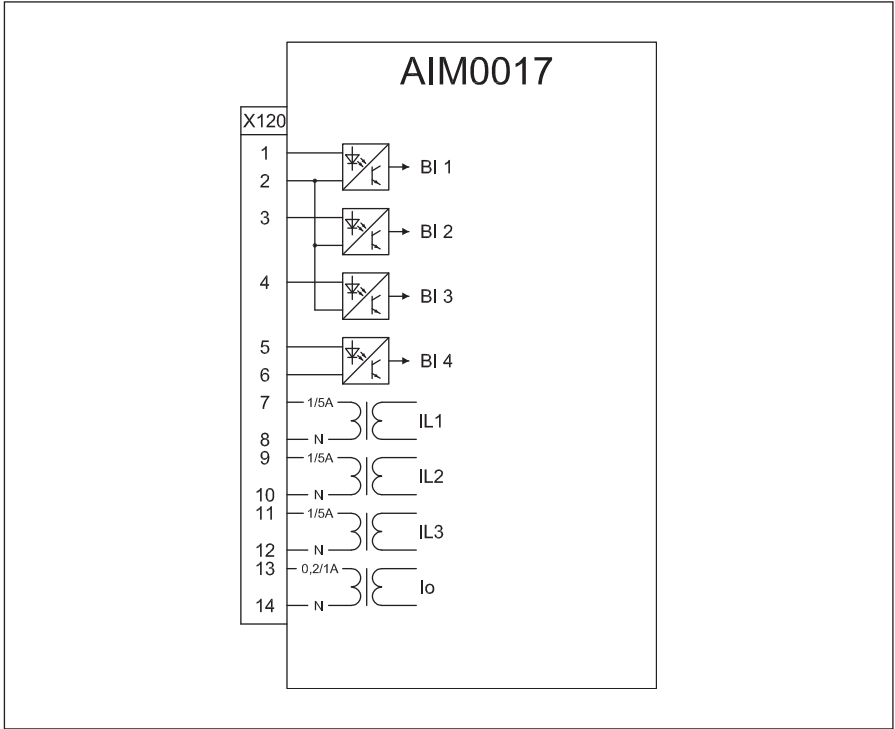


图 33: AIM0017 卡的接线示例 (4带 0.2/1Alo通道)

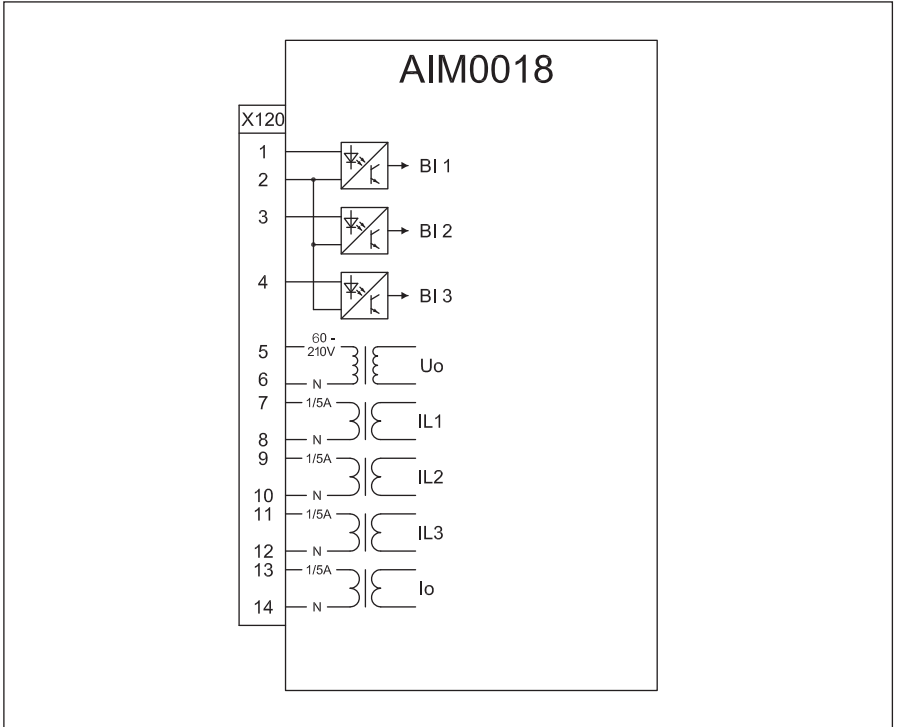


图 34: AIM0018 卡的接线示例 (4I+ U_o带 1/5A I_o通道)

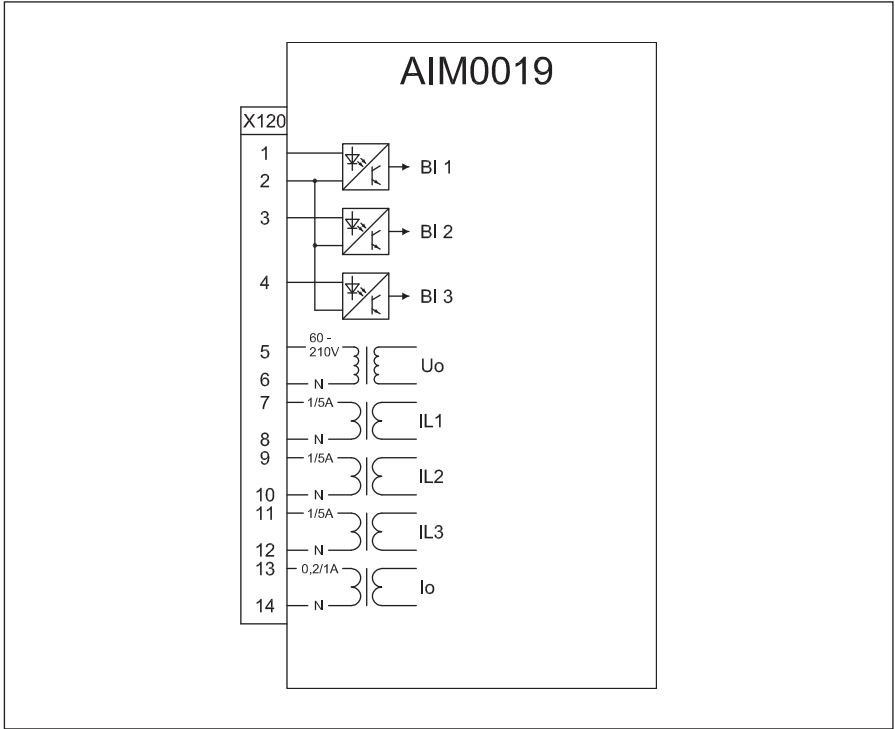


图 35: AIM0019 卡的接线示例 (4I+ Uo带 0.2/1AIo通道)

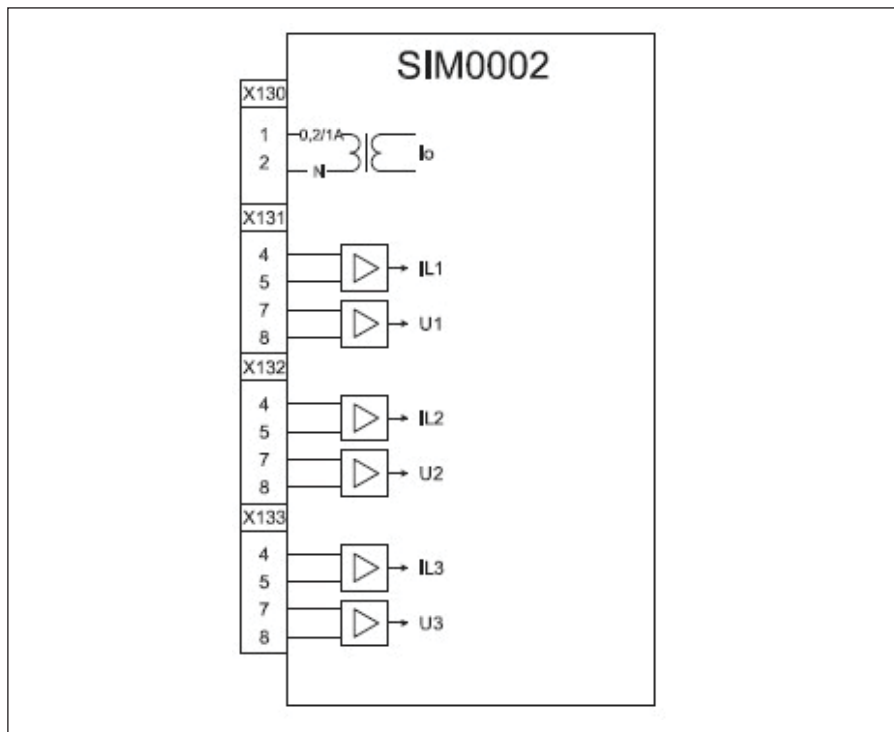


图 36: AIM0002 卡的接线示例 (4I+3U带 0.2/1A₀通道)

5.4.2 连接RTD和mA输入

按照接线图将互感器和装置用一根0.5...2.5mm² 电缆或者两根0.5...1.0mm²的电缆正确的连接起来。



具体的接线方法请参照应用手册。



电缆要连接到保护接地螺栓。

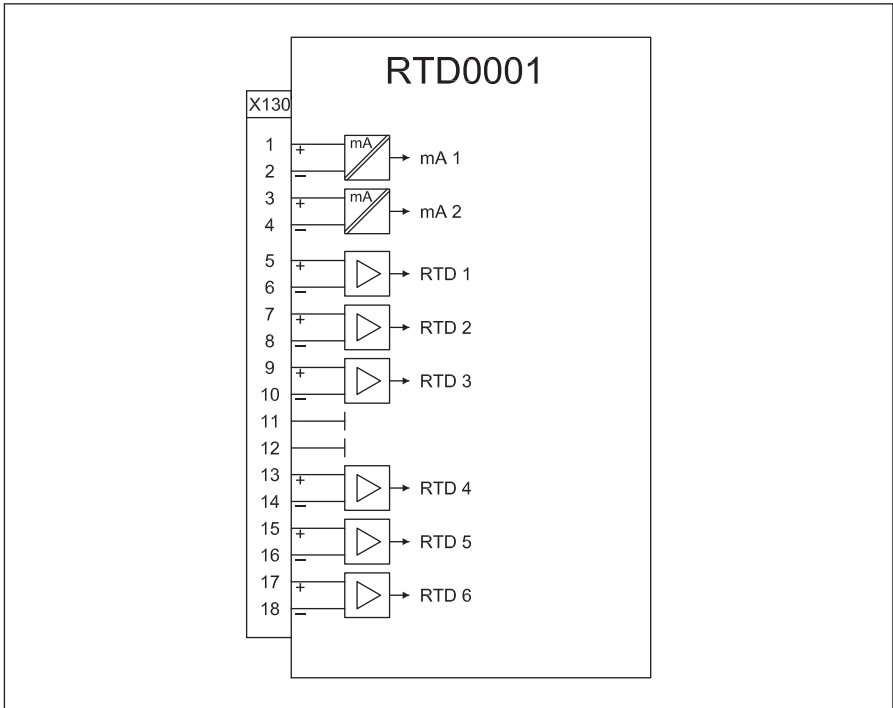


图 37: AIM0001卡的接线示例 (6RTD+2mA通道)

5.4.3 连接带有测试开关的继电器

当接合测试开关使用继电器时，将电流和电压互感器直接连接到该开关上。

5.5 电源的连接

继电器的辅助电源连接至X100-1和X100-2端子。
正极需接入X100-1端子。继电器的LHMI人机界面顶部标有继电器辅助电源的允许输入电压范围。

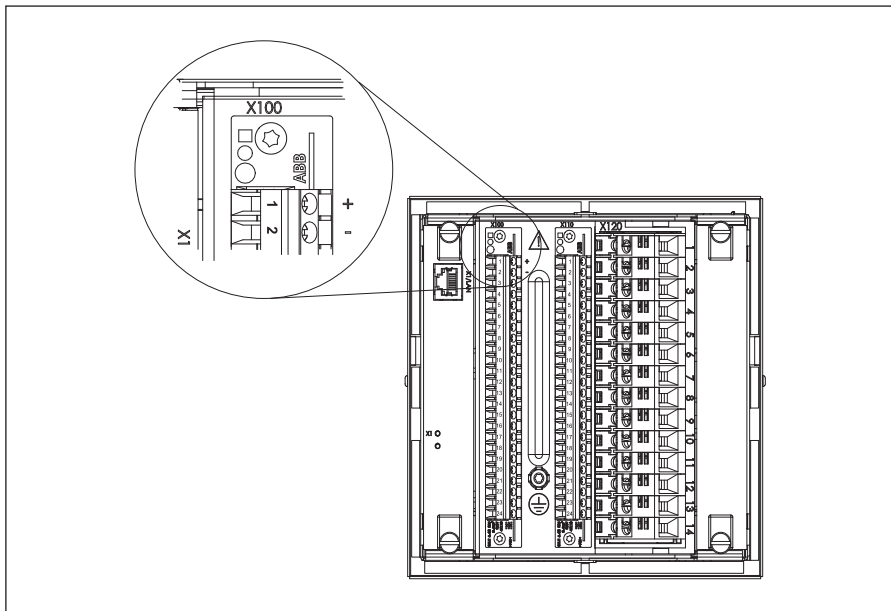


图38： 辅助电源的连接

5.6 通讯接口的连接

通讯连接前请确保通讯模块安装在正确位置。从继电器背部查看壳体，可看到通讯模块位于装置左侧。



具体通讯接口的类型请参照技术手册。

5.7 启动继电器

在连接辅助电源之前，检查接线条是否正确连接和放置。从装置顶部去除保护薄膜。检查在通风孔中没有任何碎片残留。

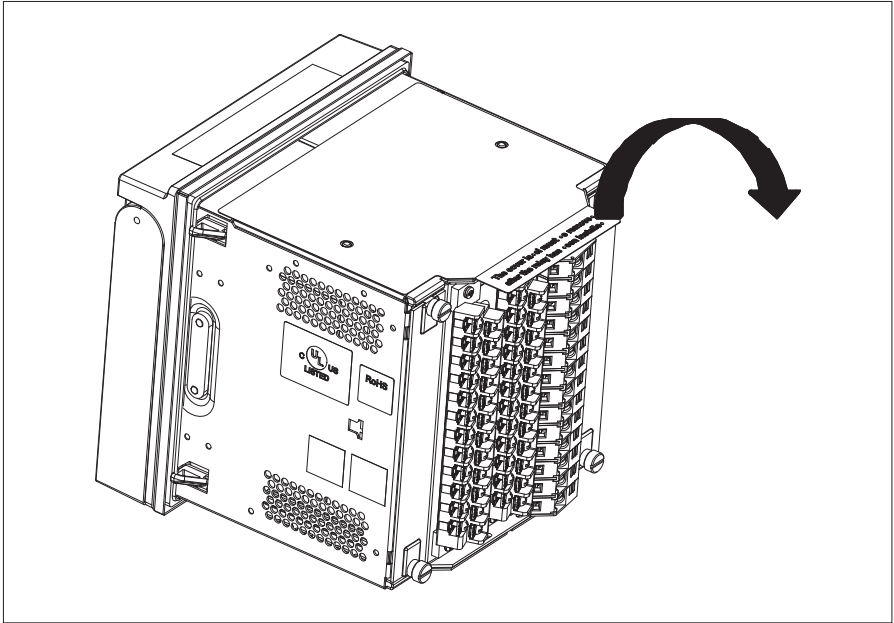


图 39: 移除保护膜

启动时所有指示灯均短暂亮起。

- 绿色“就绪 LED”开始闪烁
- LCD 亮起并显示 IED start-up (继电器启动)
- 启动成功后主菜单显示。稳定发光的绿色“就绪 LED”表明正常启动。

如果继电器在启动期间检测到自检故障，绿色“就绪LED”将闪烁。内部故障的原因可通过 LHMI 人机界面检查。

Relion® 保护测控装置 615系列

第6节 拆卸、修理和更换






6.1 产品生命周期

在产品生命周期内，需要将继电器升级到下一代产品。尽管直到安装约 20 年后才与新老产品息息相关，但明智的做法是在投资原始产品时就已考虑到其生命周期。

继电器特定选项可从网站 www.abb.com 上的改进解决方案数据库中看到，可通过 ABB 服务指南中的链接或通过产品特定服务和支持表中的 ABB 产品指南登录。

6.2 检查继电器信息

继电器信息包含设备的详细信息，如修订版本和序列号。设备启动时LCD上将有几秒钟时间显示继电器信息。在继电器菜单中也可以找到相同信息。

1. 选择主菜单/信息。
2. 通过  和  键选择子菜单。
3. 通过  键进入所选的子菜单。
4. 通过  和  键浏览信息。

在产品标识符子菜单中，包含产品类型、序列号、订单编号、生产日期、配置名称、软件版本、软件日期和硬件版本等产品相关信息。

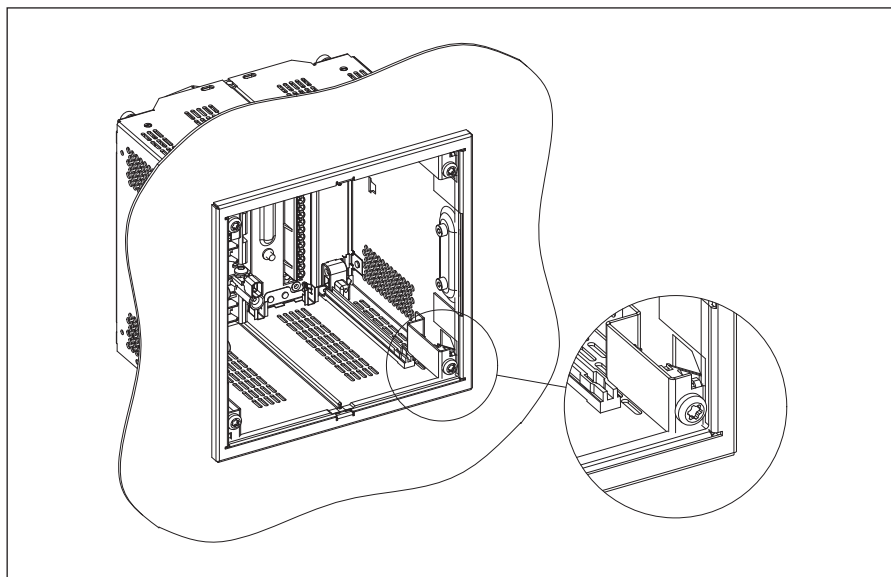
在地点标识符子菜单中，包含有继电器组装地点的信息。

在硬件模块子菜单中，包含相关硬件模块的信息。

在系统标识符子菜单中，包含不能更改的唯一技术要点。

6.3 拆卸继电器

1. 切断电源。
2. 将插件单元拔出壳体。
3. 断开相关接线。
4. 将四个M5固定螺钉拧出。



5. 从面板上拆下壳体。

6.4 将继电器送修

产品出现问题时，请联系最近的 ABB 厂家或代表寻求咨询和指导。

如下：www.abb.com/partsonline。使用备件在线系统(PartsOnLine)要求用户注册。

6.5 继电器的更换

如果更换的继电器为相同型号，可直接拆卸该继电器并安装一个新继电器。可直接替换的继电器选型请参照备件在线系统(PartsOnLine)网址

如果需将继电器更换为不同的型号，应更换壳体并进行重新接线。



如果继电器可以升级，请咨询当地的ABB。

Relion® 保护测控装置 615系列

第7节 技术数据

7.1 壳体和HMI显示屏

7.1.1 继电器正面视图

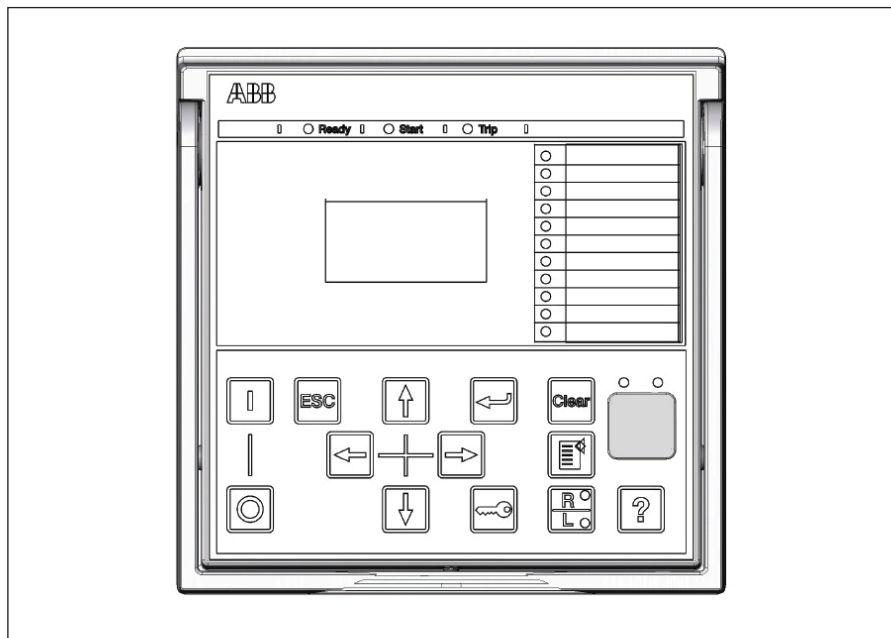


图 40: 小显示屏

表3: 小显示屏

字符尺寸 ¹⁾	视图中的行数	每行字符数
小型, 等宽(6x12 像素)	5	20
大型, 宽度可变 (13x14 像素)	4	8 或更多

1) 取决于选定的语言

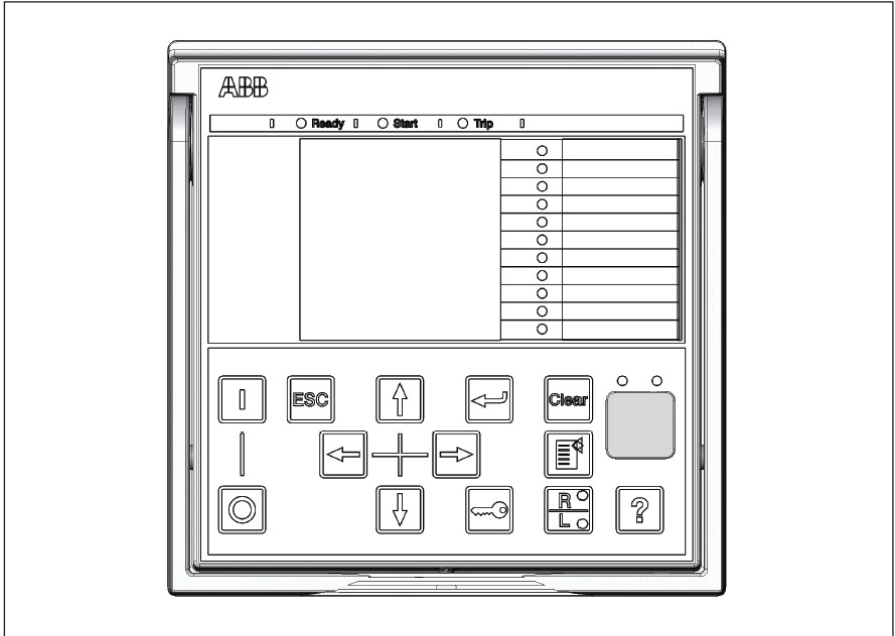


图 41: 大显示屏

表4: 大显示屏

字符尺寸 ¹⁾	视图中的行数	每行字符数
小型, 等宽(6x12 像素)	10	20
大型, 宽度可变 (13x14 像素)	8	8 或更多

1) 取决于选定的语言

7.1.2 继电器后视图

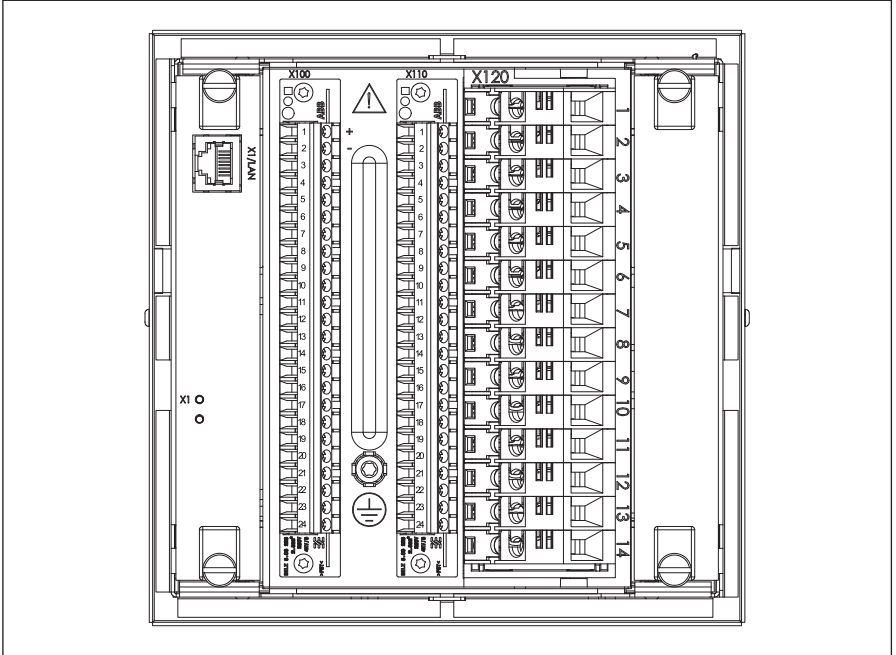


图 42: 带通讯模块的615系列继电器背部视图

7.2 尺寸

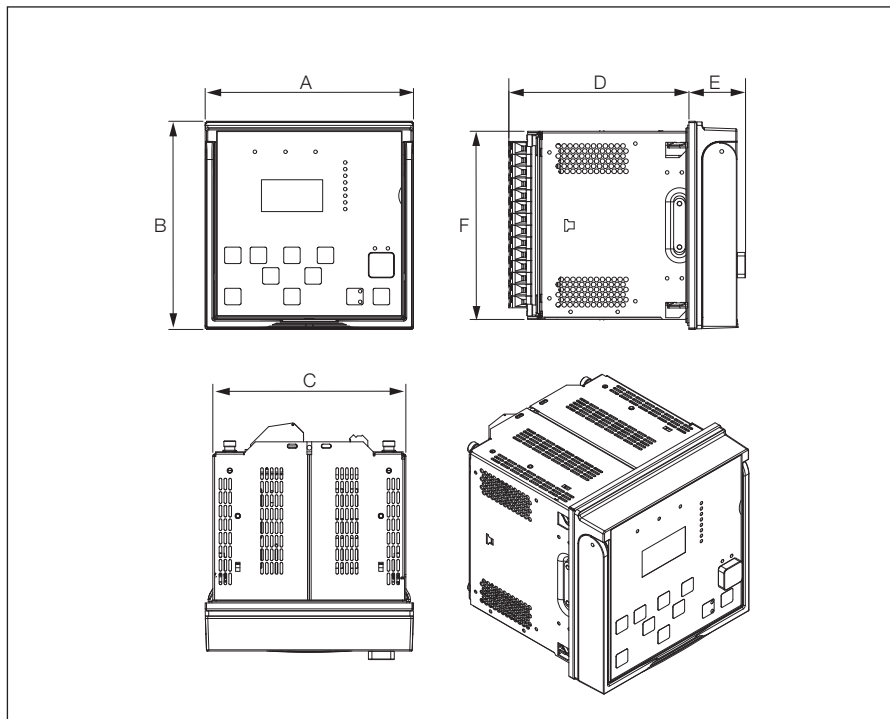


图 43: 615系列主尺寸

- A 177 mm
- B 177 mm (4U)
- C 164 mm
- D 153 mm
- E 48 mm
- F 160 mm

表5: 尺寸

说明	值
宽度	框架 177 mm
	壳体 164 mm
高度	框架 177 mm (4U)
	壳体 160 mm
深度	201 mm (153 + 48 mm)
重量	继电器 4.1 kg
	仅插件单元 2.1 kg

7.3 防护等级

表6: 采用嵌入式安装的保护等级

说明	值
前面板	IP 54
背部, 接线端子	IP 20

Relion® 保护测控装置 615系列

第8节 配件和订货参数

表7: 电缆

项目	订单编号
弧光感应探头, 电缆 1.5 m	1MRS120534-1.5
弧光感应探头, 电缆 3.0 m	1MRS120534-3.0
弧光感应探头, 电缆 5.0 m	1MRS120534-5.0

表8: 安装附件

项目	订货号
半嵌入式安装组件	1MRS050696
屏装式安装组件	1MRS050697
倾斜半嵌入式安装组件	1MRS050831
19"机架安装组件 (含单台继电器安装开孔)	1MRS050694
19"机架安装组件 (含两台继电器安装开孔)	1MRS050695
将带有测试开关RTXP的一个继电器安装到4U Combiflex (RHGT19"变型C)中的安装支架	2RCA022642P0001
将一个继电器安装到4U Combiflex (RHGT 19"变型C)中的安装支架	2RCA022643P0001
一个继电器和一个RTXP18测试开关的19"机架安装组件(测试开关不在交付范围内)	2RCA021952A0003
一个继电器和一个RTXP24测试开关的19"机架安装组件(测试开关不在交付范围内)	2RCA022561A0003

Relion® 保护测控装置 615系列

第9节 术语表

CT	电流互感器
EMC	电磁兼容性
HMI	人机界面
IEC	国际电工委员会
IEC61850	针对变电站通信和模拟的国际标准
IED	智能电子装置
LCD	液晶显示屏
LCP	液晶聚合物
LED	指示灯
LHMI	本地人机操作画面
PA	聚酰胺
PBT	聚对苯二甲酸丁二酯
PC	个人电脑；聚碳酸酯
RoHS	电气和电子设备中特定“危险物质”的使用限制
VT	电压互感器

联系我们

南京国电南自电网自动化有限公司

地址：南京市江宁区菲尼克斯路11号

电话：025-5118 3000

传真：025-5118 3883

邮编：211100

客户服务热线：400-887-6268

免责声明

本文信息可能会更改，恕不另行通知。同时，本文的信息不应被视为南京国电南自电网自动化有限公司的承诺。南京国电南自电网自动化有限公司对此文件中可能会出现错误不承担任何责任。

商标

ABB 和 Relion 是 ABB 集团的注册商标。

本文件中提及的所有其他品牌或产品名称可能是其持有者的商标或注册商标。

刊物编号：1YZA000101-cn.B 2014.05